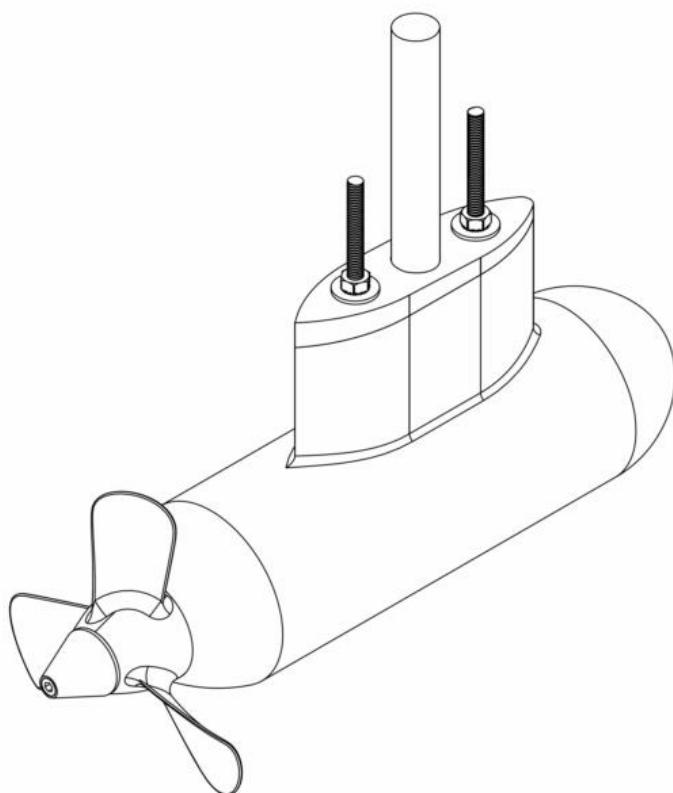




HANDBUCH

FLANSCHMOTOR AC



Aquamot GmbH
Heralstrasse 5
A-4870 Voecklamarkt
AUSTRIA
PHONE: +43-7682-8535
FAX: +43-7682-8535-15
Mail: office@aquamot.at
Web: www.aquamot.com

ALLGEMEINE INFORMATIONEN

BENÜTZUNG DIESES HANDBUCHES

Copyright © 2014 Aquamot. Alle Rechte vorbehalten.

Die Vervielfältigung, Übertragung, Verbreitung oder Speicherung von Teilen bzw. des gesamten Dokumentes, in irgendeiner Form, ist ohne die schriftliche Zustimmung von Aquamot strengstens untersagt. Dieses Handbuch beinhaltet wichtige Sicherheits- und Benutzerhinweise für die sichere und effektive Handhabung, Wartung und mögliche Korrekturen von kleineren Fehlfunktionen des Aquamot AC-Motorensystems. Jede Person, welche das Aquamot AC-Motorensystem bedient, muss mit dem Inhalt dieses Handbuches komplett vertraut sein und sich sorgfältig an die Anweisungen und Sicherheitshinweise halten, welche in diesem Handbuch beschrieben werden. Der Einbau und die Wartung des Aquamot AC-Motorensystems darf nur durch qualifiziertes Personal, unter Einhaltung der Vorschriften und erwähnten Sicherheitsmaßnahmen durchgeführt werden. Bewahren Sie dieses Handbuch an einem sicheren Platz auf!

GÜLTIGKEIT DIESES HANDBUCHES

Sämtliche Daten, Vorschriften und Hinweise in diesem Handbuch betreffen nur die Standardversion des Aquamot AC-Motorensystems.

GARANTIE

Aquamot garantiert, dass dieses Produkt gemäß den gesetzlich geltenden Normen und Vorschriften produziert wurde. Bei Arbeiten, welche nicht mit den Richtlinien, Anweisungen und Beschreibungen dieses Handbuches übereinstimmen, können Beschädigungen auftreten und/oder die Funktion des Produktes beeinträchtigen. Alle diese Vorkommnisse können die Garantie aufheben. Die Garantie ist begrenzt durch die Kosten der Reparatur und/oder dem Austausch des gesamten Produktes. Kosten für den Einbau oder Transport der betroffenen Komponenten werden von der Garantie nicht abgedeckt. Während der Produktion und vor der Lieferung werden sämtliche Produkte getestet und besichtigt. Die Standard Gewährleistungsfrist beträgt zwei Jahre nach Erwerb des Produktes.

Siehe EC Konformitätserklärung.

HAFTUNG

Aquamot übernimmt keine Haftung für:

- Folgeschäden durch die Benutzung des Aquamot AC-Motorensystems
- Mögliche Fehler in diesem Handbuch und dessen Konsequenzen

SICHERHEITSHINWEISE UND MASSNAHMEN

WARNUNGEN UND SYMBOLE

Die folgenden „Warnung“, „Vorsicht“ und „Achtung“ Symbole werden in diesem Handbuch gebraucht.



WARNUNG!

Eine „WARNUNG“ weist auf eine mögliche Verletzung von Personen hin, wenn sich der Benutzer nicht genau an die Anweisungen hält.



VORSICHT!

Ein „VORSICHT“ Symbol weist auf eine möglich beträchtliche Beschädigung des Produktes hin, wenn sich der Benutzer nicht genau an die Anweisungen, Vorschriften und Regelungen hält.



ACHTUNG!

Ein „ACHTUNG“ Symbol weist auf Verfahren, Umstände, etc. hin, welche besondere Vorsicht bedürfen.

BESTIMMUNGSGEMÄSSE VERWENDUNG

Das Aquamot AC-Motorensystems ist nur als Schiffsantrieb zu verwenden unter Einhaltung des Einbaus, Benützung und Wartung nach Angaben dieses Handbuches.

ALLGEMEINE SICHERHEITS- UND EINBAUMASSNAHMEN

- Lesen Sie das gesamte Handbuch vor dem Einbau und/oder der Benützung der elektrischen Bauteile
- Folgen Sie sorgfältig der Montageanleitung.
- Sämtliche Arbeiten am System dürfen nur im ausgeschalteten Zustand vorgenommen werden. Es ist wichtig, dass hierzu der Schlüsselschalter ausgeschaltet ist. Ziehen Sie den Schlüssel ab und bewahren Sie ihn sicher auf, dass während des Arbeitsvorganges das System nicht wieder eingeschaltet werden kann.
- Achten Sie auf die Geschwindigkeit; Sie wird oft unterschätzt aufgrund des fehlenden Motorgeräusches.
- Achten Sie auf Ihre Umgebung; Stilles Fahren bedeutet auch, dass andere Mitmenschen Sie kaum hören können.
- Der Motor hat ungeschützte rotierende Teile. Vergewissern Sie sich, dass Ihre Kleidung, etc. nicht von dem Propeller erfasst werden kann. Vermeiden Sie Kontakt mit rotierenden Teilen!
- Wenn Sie mit dem Motor arbeiten, vergewissern Sie sich, dass die Verdrahtung ordnungsgemäß isoliert ist. Ein Kurzschluss kann zu einem Brand führen!

WARNUNG BEZÜGLICH DES MEDIZINISCHEN GEBRAUCHS

Das Aquamot AC-Motorensystem ist nicht für den Gebrauch in der Medizin für lebenserhaltende Systeme vorgesehen, es sei denn eine spezielle schriftliche Vereinbarung in Bezug auf diese Verwendung wird zwischen dem Hersteller und Aquamot ausgeführt. Solch eine Vereinbarung erfordert von dem Hersteller entweder eine zusätzliche Zuverlässigkeitsprüfung des Aquamot AC-Motorensystems und/oder sie muss sich verpflichten, solche Tests als Teil des Herstellungsprozesses durchzuführen. Darüber hinaus muss sich der Hersteller dazu verpflichten, dass Aquamot keinerlei Verantwortung mehr für das Aquamot AC-Motorensystem übernimmt, wenn dieser für lebenserhaltende Maßnahmen in der Medizin eingesetzt wird.

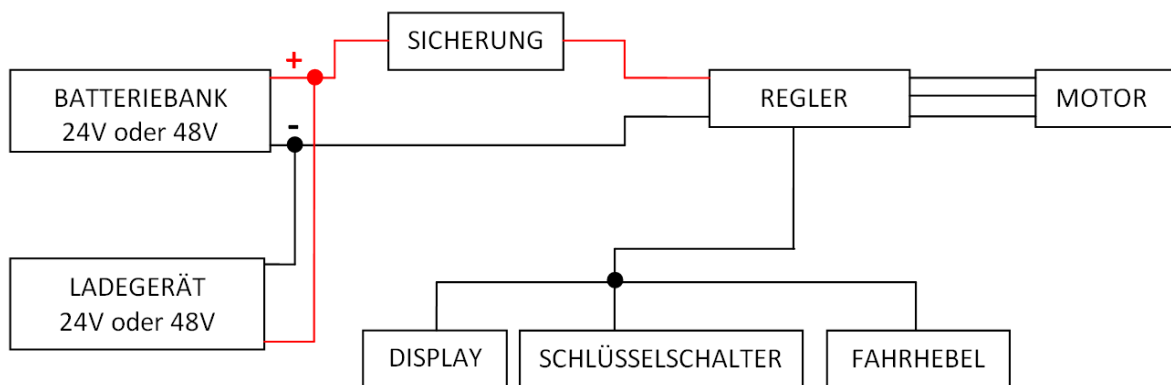
WARNUNG BEZÜGLICH DER BENÜTZUNG DER BATTERIEN

Die passende Batteriebank für das Aquamot AC-Motorensystem ist eine 24 Volt (2.0kW) oder eine 48 Volt (3.0kW, 4.1kW, 8.0kW, 11.0kW) Batteriebank. Die Batteriekapazität kann frei vom Kunden gewählt werden.

Beachten Sie folgende Hinweise bei dem Umgang mit den Batterien:

- Jemand sollte in Hörweite oder nahe genug sein, um Ihnen bei Bedarf zu helfen, wenn Sie nahe von Blei-Säure oder Li-Ion Batterien arbeiten.
- Halten Sie immer reines Wasser und Seife in Ihrer Nähe um sich im Fall von Kontakt mit Batteriesäure diese von der Haut, Kleidung etc. waschen zu können.
- Tragen Sie eine Schutzbrille und Schutzkleidung.
- Wenn Ihre Haut oder Kleidung in Kontakt mit Batteriesäure kommt, waschen Sie diese unverzüglich mit Wasser und Seife ab. Wenn Sie Batteriesäure in Ihre Augen bekommen, waschen Sie unverzüglich ihr Auge für mindestens 10 min unter fließendem, reinem Wasser aus und fordern Sie medizinische Hilfe an.
- Rauchen und offenes Feuer in der Umgebung von Batterien und Motor sind VERBOTEN.
- Schließen Sie die Batterien nicht kurz, dies kann zu einem Brand oder einer Explosion führen! Seien Sie besonders Vorsichtig, wenn Sie Metallteile in die Nähe der Batterien geben. Es könnte einen Funkenflug oder einen Kurzschluss hervorrufen, welcher zu einem Brand oder einer Explosion führen kann.
- Entfernen Sie persönliche metallische Gegenstände, wie Ringe, Armbänder, Ketten, usw., wenn Sie an den Batterien arbeiten. Eine Batterie kann einen Kurzschlussstrom erzeugen, welcher stark genug ist, um starke Verbrennungen an den Übergangstellen zu verursachen.
- Laden Sie NIE eine gefrorene Batterie!
- Übermäßige Entladungsspannungen und/oder hohe Aufladungsspannungen können die Batterien ernsthaft beschädigen. Überschreiten Sie nicht die vorgeschriebenen Grenzen des Entladestroms der Batterien.
- Wenn es erforderlich ist eine Batterie zu entfernen, entfernen Sie immer die geerdete Klemme zuerst. Vergewissern Sie sich, dass alle Geräte ausgeschaltet sind um einen Lichtbogen zu vermeiden.
- Vergewissern Sie sich, dass der Raum in dem die Batterien sind gut belüftet ist, wenn diese geladen werden. Beziehen Sie sich hierbei auf die Anweisungen des Batterie Herstellers!
- Batterien sind schwer! Sie kann zu einem Geschoss werden, wenn Sie in einem Unfall verwickelt sind! Für ausreichende und sichere Montage verwenden Sie immer passendes Zubehör für den Transport.

FUNKTIONSWEISE



DER MOTOR UND DAS MOTORSYSTEM

Die Hauptbestandteile des Motorsystems sind die Batteriebank, der Motor und der Regler, welcher den Gleichstrom zu Drehstrom umwandelt und somit den Motor elektrisch versorgt. Der Propeller erzeugt den Schub des Antriebssystems. Mit dem Fahrhebel können Sie die Drehzahl des Motors stufenlos einstellen. Der Bordcomputer gibt Ihnen ausführlich Informationen über den Motor-, und Batteriestatus, sowie über Fehlermeldungen. Mit dem Schlüsselschalter kann das System gestartet und ausgeschaltet werden. Zusätzlich ist im Motorsystem eine externe Schmelzsicherung integriert. Der Hauptpart des Systems liegt in der Regelung, welche verantwortlich für den Betrieb und für Schutzfunktionen ist.

KOMPONENTEN

Das Flanschmotorsystem beinhaltet folgende Komponenten:

- Motor mit Propeller und maßgefertigten Ausgleichskeil
- Regelung
- Display bzw. Full Color Bordcomputer
- Schlüsselschalter
- Fahrhebel
- Sicherung
- Steuerkabelsatz
- Maßgefertigter Leistungskabelsatz

Bitte überprüfen Sie den Inhalt der Lieferung gleich nach Anlieferung. Sollte Komponenten fehlen, wenden Sie sich bitte an Ihren Händler oder an Aquamot.

REGLER UND MOTOR

Der Motorregler ist für den sensorlosen Betrieb von Aquamot Asynchronmotoren ausgelegt. Diese Motor-/ Reglerkombination wurde spezifisch für den Bootsbetrieb ausgelegt und konstruiert. Daher sind im Regler spezielle Features integriert, die für diesen Betrieb wichtig sind. Der Motor wird unter Wasser platziert und darf keinesfalls im Trockenlauf verwendet werden (Gefahr der Überhitzung der Dichtungen!). Durch die Verwendung der neuesten Asynchrontechnologie resultiert bei diesem Motorsystem der höchste Wirkungsgrad bei geringstem Gewicht. Sollten Sie das Motorsystem in einem schnellen Intervall ein-, aus- und schnell wieder einschalten, kann es aufgrund von Zwischenkreisladungen im Regler zu einem Fehler am Display kommen. In diesem Fall starten Sie das System erneuert um diesen Fehler zu beheben.

BORDCOMPUTER, FAHRHEBEL & SCHLÜSSELSCHALTER

Der Full Color Bordcomputer gibt Ihnen Auskunft über den Batterie- & Motorstatus, Fehlermeldungen & Einschaltstunden. Mittels des Schlüsselschalters kann das System gestartet und ausgeschaltet werden. Diese Komponenten werden über ein separates Steuerkabel am Regler angeschlossen. Alle Kabeln sind auf den Plug & Play Betrieb ausgelegt, insofern sind alle Stecker sicher vor einem möglichen vertauschen.

BETRIEB

EIN- & AUSSCHALTEN DES MOTORSYSTEMS

Das Motorsystem wird durch den Schlüsselschalter ein- und ausgeschaltet. Der Schlüsselschalter verfügt über 2 Positionen: „ein“ und „aus“. Gestartet wird es durch drehen in den Uhrzeigersinn, durch drehen entgegen den Uhrzeigersinn kann es ausgeschaltet werden.

BETRIEB DES FULL COLOR BORDCOMPUTER

1. Seite: Main

Auf der rechten Seite unten wird die restliche Batteriekapazität in % dargestellt. Der darüber liegende Balken zeigt diese Kapazität nochmals symbolisch an. Die Farbe dieses Balkens wechselt zwischen grün, gelb und rot. Die Punkte der Farbwechsel können frei konfiguriert werden. In der Mitte unten werden Batteriestrom und Batteriespannung angezeigt. Der darüber liegende Rundbalken gibt Auskunft über die Leistungsaufnahme in % an. Darüber werden die absoluten Einschaltstunden dargestellt.

2. Seite: System Overview

Auf dieser Seite sehen Sie, ob irgendeine Komponente des Motorsystems eine oder mehrere Störung/en aufweist oder nicht. Sollte das System einsatzbereit sein und keine Störung vorliegen, erscheinen die Wörter bei „Controller“ und „Display“: „No fault on node“. Sollten Fehlermeldungen vorliegen, werden sie im Klartext mit der Fehlerlösung in englischer Sprache ausgewiesen. Für weitere Fragen kontaktieren Sie bitte Ihren Aquamot Händler oder Aquamot.

3. Seite: Status

Hier finden Sie Informationen über Batterie- und Motorstatus. In oberen Kästchen sind die Informationen des Batteriestatus (Batteriespannung, Batteriestrom) ersichtlich. Im untenstehenden Kästchen wird der Motorstatus (Motorspannung, Motorstrom) angezeigt. Zusätzlich wird die Reglertemperatur dargestellt.

4. Seite: Configuration

Sie können Parameter im Zusammenhang mit der Batteriebank in diesem Menü einstellen. Durch drücken der Knöpfe kann zwischen den einzelnen Parameter hin- & her geschaltet werden bzw. Parameter ausgewählt werden. Zur Bestätigung der Parameter starten Sie das System erneut. Bitte beachten Sie, dass es mind. einen Ladezyklus dauert, damit auch alle Parameter zu 100% im System übernommen worden sind.

Untenstehend finden Sie die Beschreibungen der einzelnen Parameter:

Nominal Battery V: Hier kann die Nominalspannung eingestellt werden. Diese darf max. plus-minus 10% des Nennwerts abweichen

Overvolt Start Ctbc: Ab diesen Punkt beginnt der Motor abzuregeln (bei Überspannung!)

Overvolt Limit: Ab diesem Punkt schaltet das System selbständig aus (bei Überspannung!)

Undervolt Start Ctbc: Ab diesen Punkt beginnt der Motor abzuregeln (bei Unterspannung!)

Undervolt Limit: Ab diesem Punkt schaltet das System selbständig aus (bei Unterspannung!)

Reset Voltage: Bei diesem Zellspannungswert zeigt der Bordcomputer im "Main" 100%
Discharge Voltage: Bei diesem Zellspannungswert zeigt der Bordcomputer im "Main" 0%
Cutout Level: Der Balken im "Main" wird rot ab diesem %-Wert
Warning Level: Der Balken im "Main" wird gelb ab diesem %-Wert
Cell count: Hier werden die Anzahl der Zellen eingegeben (nur seriell verschaltete Zellen)
Discharge Rate: Hier wird eingegeben, wie lange es dauert, wenn die Batteriebank mit max. Leistungsaufnahme entladen wird. Dieser Wert versteht sich in Millisekunden. Null bedeutet hingegen 28 Minuten.

5. Seite: Fault Log

Auf dieser Seite werden alle Fehler aufgezeichnet.

VERWENDUNG DES FAHRHEBELS

Die gewünschte Leistung des kann mittels des Fahrhebels stufenlos in beide Richtungen eingestellt werden.

VOR DEM BETRIEB

Vor dem Betrieb müssen immer folgende Punkte für einen einwandfreien Betrieb durchgeführt werden:

1. Schließen Sie den Landstromanschluss ab
2. Geben Sie den Fahrhebel in die Neutralposition
3. Schalten Sie das System mittels dem Schlüsselschalter ein
4. Prüfen Sie den Batteriestatus vor der Abfahrt

NACH DEM BETRIEB

Befolgen Sie folgende Schritte nach der Ankunft:

1. Geben Sie den Fahrhebel in die Neutralposition
2. Prüfen Sie den Batteriestatus
3. Schließen Sie den Landstromanschluss an und prüfen Sie die Funktion der Ladegeräte
4. Laden Sie die Batterien bis zur nächsten Ausfahrt

INSTALLATION

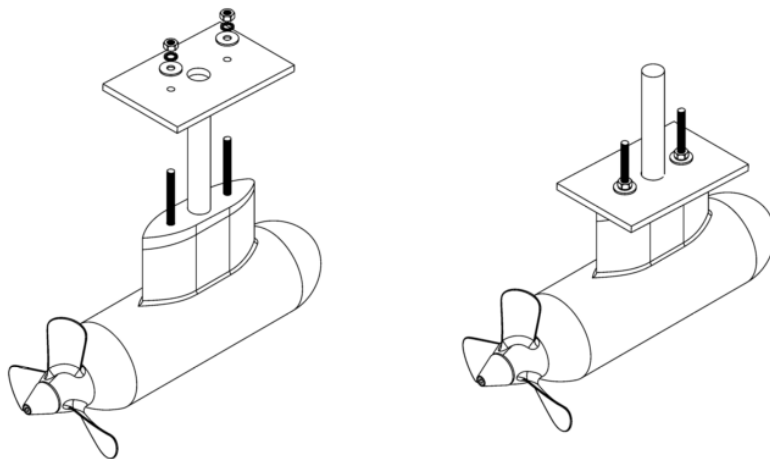
Während der Installation und der Inbetriebnahme des Aquamot Motorsystems müssen die Sicherheitshinweise beachtet werden

MOTOR

Der Aquamot Flanschmotor ist sehr leise und vibrationsarm, wenn er richtig installiert ist. Um dies zu erreichen, achten Sie auf untenstehende Hinweise.

Der Motor soll von einem qualifizierten Fachpersonal installiert und in Betrieb gesetzt werden. Untenstehende Montagehilfestellungen helfen Ihnen bzw. Ihren Fachhändler bei der Installation.

1. Der Motor muss parallel zur Wasserlinie am Rumpf montiert werden. Verwenden Sie dazu nur den original maßgefertigten Ausgleichkeil von Aquamot.
2. Der Montageplatz muss frei von Antifouling und sonstigen Lacken sein. Vor der Montage muss der Montageplatz abgeschliffen werden.
3. Der Motor muss gerade in Fahrtrichtung montiert werden.
4. Verwenden Sie den Ausgleichkeil als Bohrschablone.
5. Dichten Sie die Bohrungen und den Ausgleichkeil mit Silikon ab.
6. Ziehen Sie die Schrauben bei der Montage ausreichend an. Am folgenden Tag ziehen Sie die Muttern fest nach.
7. Sollte der Motor in die falsche Richtung drehen, wechseln sie 2 beliebige Motorphasen am Motoranschluss.



ANODENSCHUTZ

Wenn zwei verschiedene Metalle physisch oder elektrisch Unterwasser miteinander verbunden sind, fließt Strom zwischen diesen beiden Metallen. Die Elektronen, welche den Strom erzeugen, werden übertragen durch die Metallionen, welche von einem der Metalle abgegeben werden. Diesen Vorgang nennt man galvanische Korrosion wodurch Unterwasser Metall zerstört wird. Die häufigste galvanische Korrosion ist vorhanden, wenn ein Bronze oder Aluminium Propeller an einem Edelstahlschaft befestigt ist, aber andere metallische Motorgehäuse sind ebenfalls ein Risiko. Der beste Weg dieser galvanischen Korrosion vorzubeugen ist, ein drittes Metall in diesen Kreislauf hinzuzufügen, welches noch mehr reaktionsfreudig ist als die anderen Metalle. Dieses Stück Metall wird als Opferanode bezeichnet. Das Aquamot AC-Motorsystem beinhaltet eine Opferanode, um den Propeller zu schützen. Diese ist eine Magnesiumanode.

ACHTUNG!

Um das Motorgehäuse aus seewasserresistentem Aluminium (AlMg-5) zu schützen, muss ein zweites Set von Opferanoden am Boot nahe dem Motorgehäuse montiert werden und eine elektrisch leitende Verbindung zu diesem haben. Die Wahl der Anode ist unter anderem abhängig von der Zusammensetzung des Wassers und den verwendeten Materialien des Bootes. Im Normalfall benützen wir Magnesiumanoden für jeden Wassertyp. Dennoch ist es immer von Vorteil sich einen Experten zu Rate zu ziehen (Aquamot oder Ihr Aquamot Fachhändler), um die optimale Anode zu montieren.

VORSICHT!

Beachten Sie die richtige Position der Opferanode an Ihrem Boot, um das Motorgehäuse aus Aluminium schützen. Eine falsche Positionierung kann das System beschädigen. Beschädigungen am Motor aufgrund der galvanischen Korrosion werden nicht von unserer Produktgarantie abgedeckt.

MOTORSTEUERUNG

Bei Montage der Steuerung müssen oberhalb und unterhalb des Regler Gehäuses mindestens 50mm frei bleiben. Des Weiteren muss genügend Platz für die Kabelverbindungen vorhanden sein.

Beachten Sie folgende Hinweise beim Montieren der Steuerung:

- Vergewissern Sie sich, dass ausreichend Luftaustausch vorhanden ist und bedecken Sie nicht die Belüftung bzw. den Ventilator der Steuerung.
- Die Motorsteuerung muss an einer trockenen, gut geschützten und gut zugänglichen Position im Boot montiert werden
- montieren Sie die Steuerung nie neben einer offenen (nicht wartungsfrei) Batterie
- Der Lufteinlass der Steuerung muss effizient sein
- Vergewissern Sie sich, dass der Lufteinlass nicht blockiert werden kann
- Die Steuerung muss an einer ebenen Fläche montiert werden

BORDCOMPUTER

Der Bordcomputer ist normalerweise im Armaturenbrett des Bootes montiert. Die Position des Bordcomputers muss so gewählt werden, dass Regen oder Spritzwasser leicht abrinnen können. Eine aufrechte oder leicht schräge Position wird empfohlen. Diese Anordnungen gelten nicht für die Innenmontage.

FAHRHEBEL

Der Fahrhebel wird vertikal meistens als Einbaufahrhebel montiert.

Beachte:

- Der Fahrhebel ist spritzwassergeschützt. Folglich darf der Fahrhebel nicht für längere Zeit in Kontakt mit Wasser sein. Positionieren Sie den Fahrhebel mit Bedacht.
- Der Hebel macht es Ihnen möglich den Motor stufenlos in beide Richtungen zu regeln.
- Wählen Sie die Position des Fahrhebels so, dass er nicht aus Versehen betätigt werden kann.

VERKABELUNG

Die Leistungskabel zum Verbinden der Batterien und die Leistungskabel zur Verbindung von Motor und Motorsteuerung sind im System enthalten. Bitte benützen Sie nur diese Kabel zur Installation.

EINSTELLUNGEN DER MOTORSTEUERUNG

Die Parameter in der Motorsteuerung sind von Aquamot voreingestellt und können vom Benutzer nicht geändert werden. Für weitere Fragen wenden Sie sich bitte an Aquamot oder Ihren Aquamot Service Partner.

WARTUNG

VORBEUGENDE MASSNAHMEN

Prüfen Sie folgende Punkte regelmäßig:

- Überprüfen Sie die Bilge und den Motorraum auf unerwünschten Wassereintritt
- Überprüfen Sie die Funktion der Bilgepunkte regelmäßig
- Prüfen Sie das Motorsystem auf Unregelmäßigkeiten, wie z. Bsp. ungewöhnliche Geräusche, Vibrationen und Abnützungen

Lassen Sie das System immer am Landanschluss angeschlossen (ausgenommen bei Gewittergefahr → Überspannung durch Blitzschlag). Aus diesem Grund bleiben die Batterien immer zu 100% vollgeladen und schützt zudem vor einer Tiefentladung durch die Selbstentladung der Batterien. Sollte das System über einen längeren Zeitraum nicht benutzt werden und ein permanenter Landstromanschluss nicht möglich sein, trennen Sie einen Pol von den Batterien.

SERVICE

Nach ungefähr 1000 Betriebsstunden sollten die Dichtungen und Kugellager ersetzt werden. Wenden Sie sich daher bitte an Aquamot oder einen zertifizierten Servicebetrieb von Aquamot.

SCHUTZ VOR KORROSION

Die Motoren sind gegen Korrosion durch Anoden geschützt. Prüfen Sie daher regelmäßig die Anode und ersetzen Sie bei Bedarf diese Anoden. Diese sollte ersetzt werden, wenn sie ca. 2/3 so groß ist wie im Auslieferungszustand.

ACHTUNG!

Streichen Sie niemals die Anode mit irgendeiner Farbe. Dadurch geht die Funktion der Anode verloren.

FEHLER UND FEHLERBEHEBUNG

Im Falle eines Fehlers zeigt Ihnen der Bordcomputer den Fehler in englischer Sprache an und hilft Ihnen dabei den Fehler zu beheben. Sollten Sie auf diesem Wege das Problem nicht lösen können, kontaktieren Sie Ihren lokalen Händler oder Aquamot.

EC DECLARATION OF CONFORMITY

We,

Manufacturer: Aquamot GmbH

Address: Heroalstraße 5, 4870 Vöcklamarkt, Austria



Declare under our sole responsibility that the flange motor Trend the power of

- **Power: 2200W up to 25000W**

are in conformity with the provisions of the following EC directives:

- Electromagnetic Compatibility (EMC) Directive 2014/30/EU EMV
- The following harmonized standards have been applied:
- EMC Emission standard for industrial environments EN 61000-6-4:2007
- EMC Immunity standard for industrial environments EN 61000-6-2:2005

Furthermore we hereby declare that the same products are intended to be incorporated into other machinery, and must not be put into service until the relevant machinery into which it is to be incorporated has been declared in conformity with the essential requirements of the following EC directive:

- Machinery Directive 2006/42/EC

The following harmonized standards have been applied:

- Rotating electrical machines EN 60034-1:2004

Vöcklamarkt, 09-10-2019



AQUAMOT GmbH
Elektrische Bootsantriebe
Heroalstraße 5
4870 Vöcklamarkt
Tel. 07682 / 8535 Fax DW 15