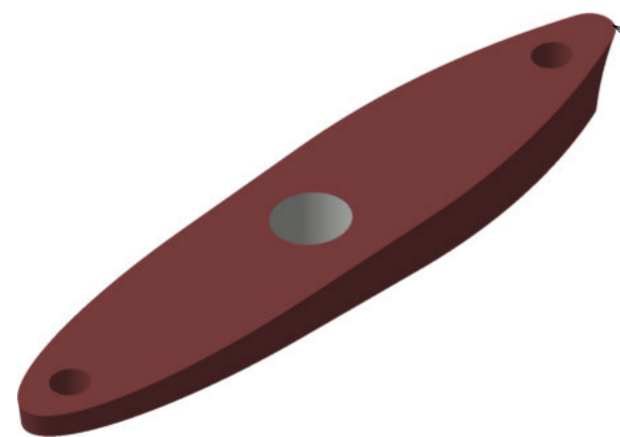
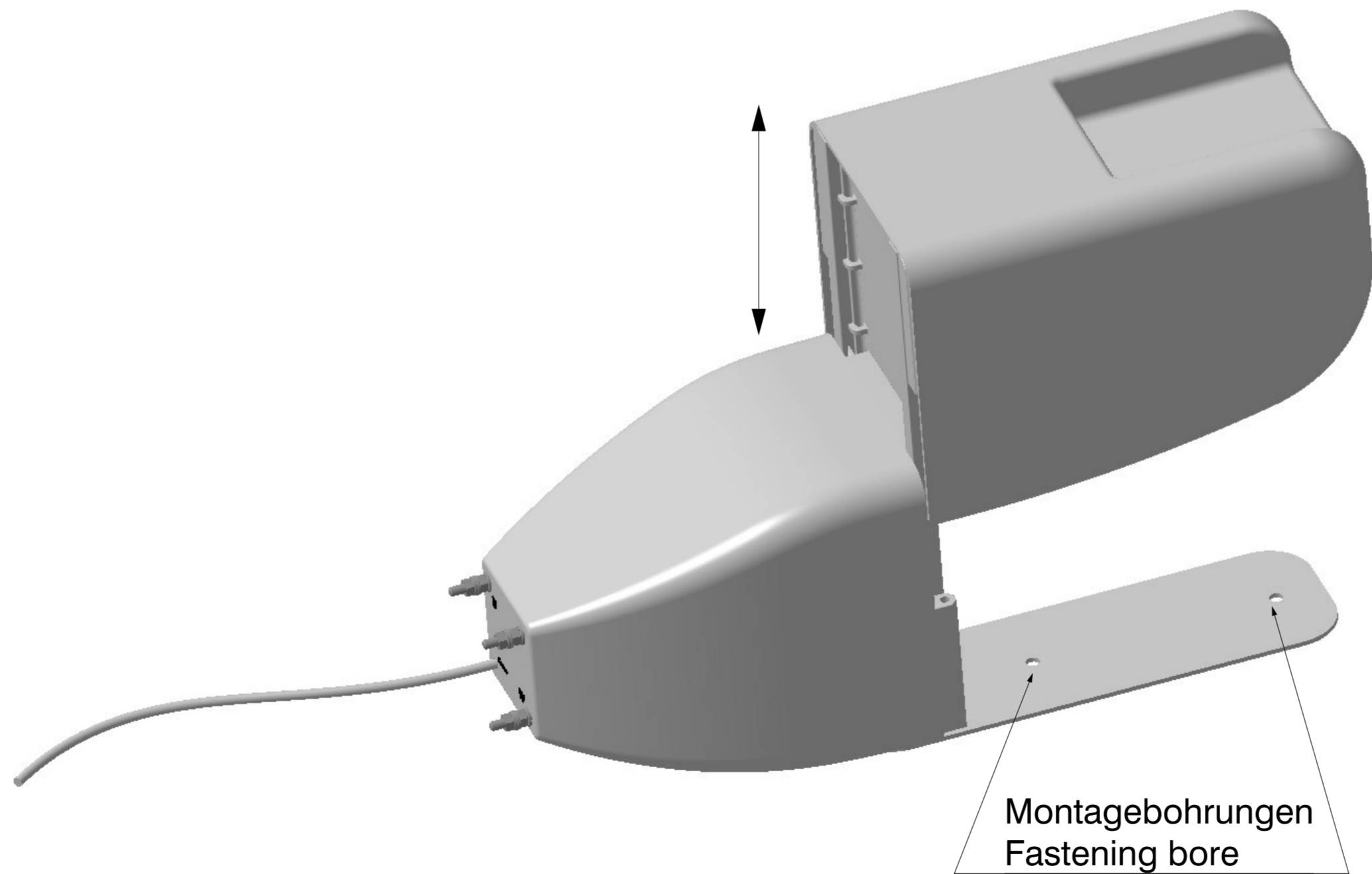
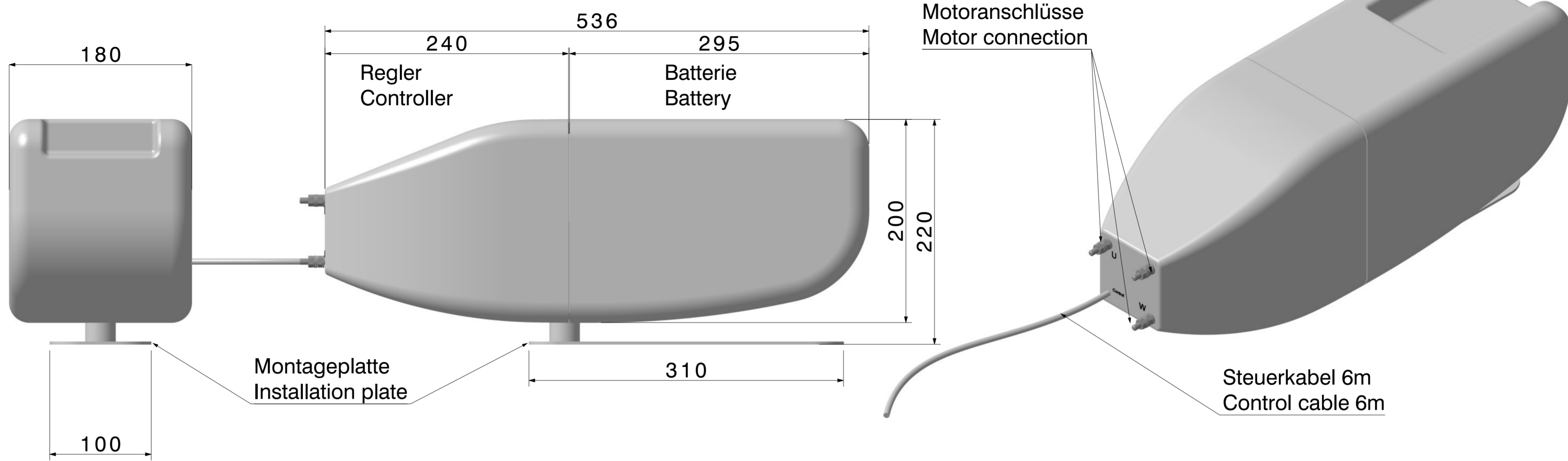


## Option Faltpropeller Surcharge folding propeller

Option:  
Ausgleichkeil maßgefertigt  
Surcharge:  
compensation plate custom made



Aend.	Wandstärke	..	..	..	..	..	..	
				Artikel-Nummer	Gezeichnet	30.1.2019	König H.	Massstab
				Flanschmotor Trend 1.1kW - 1.6kW	Geprüft	.	.	1:3
				Fixed pod motor	Freigegeben	.	.	
·AQUAMOT GmbH 4870 Vöcklamarkt				CAD-Datei CATIA V5	Zeichnungsnummer		Index	
					Flanschmotor_2015-F		3	



Aend.	. Gewicht: 3.5kg	. ..	. ..	. ..	. ..	
Artikel-Nummer			Gezeichnet	19.10.2017	König H.	Massstab
Docking Station			Geprüft	.	.	1:3
			Freigegeben	.	.	
CAD-Datei CATIA V5			Zeichnungsnummer		Index	
			Docking_Station		2	